



## ATTENTION

Toute activité impliquant le mouvement ou la hauteur crée le risque de blessure grave y compris une paralysie permanente ou même la mort, en tombant sur la tête ou d'autres parties du corps. Vous acceptez les risques de blessures graves en utilisant cet équipement.

Cependant, les risques peuvent être réduits en suivant ces règles :

1. Utilisez cet équipement seulement sous la responsabilité d'un entraîneur formé et qualifié.
2. Cet équipement doit être utilisé en association avec des tapis de réception conformes aux normes en vigueur. En cas de doute concernant l'état ou le nombre de tapis, ne pas utiliser cet équipement.
3. Cette barre doit être utilisée avec l'équipement adéquat et par des utilisateurs formés à la pratique de la gymnastique. Toujours sous la responsabilité d'un entraîneur qualifié.
4. Apprenez à connaître vos limites et les limites de cet équipement. Suivez progressivement les techniques d'apprentissage et toujours sous la surveillance un entraîneur.
5. Avant chaque utilisation inspectez l'équipement afin de vérifier la conformité et la sécurité de l'installation. En cas de doute, ne pas utiliser cet appareil et appeler le service de maintenance.
6. Prenez connaissance de la notice dans sa totalité avant toute utilisation.



## OBSERVATION

**L'installation de ce produit doit être impérativement réalisée par une société agréée par le fabricant. Tout défaut d'installation peut avoir des conséquences extrêmement graves pour les utilisateurs ou les personnes à proximité.**

Cet appareil de gymnastique doit être utilisé dans un endroit sec et seulement dans ces conditions.

L'humidité aura un effet négatif sur tous les types de revêtement et matériaux utilisés sur les appareils de gymnastique ce qui peut en réduire la durée de vie.

## NORMES ENVIRONNEMENTALES

Durant le développement d'un produit Spieth et/ou Kassiope, nous attachons beaucoup d'importance à l'utilisateur, à la performance du produit mais également à l'intégration de l'environnement dans notre processus de conception. Nous sommes certifiés ISO 9001 (management de la qualité) et ISO 14001 (management de l'environnement).

Nous utilisons des matériaux éco-responsables comme le bois issu de forêt durablement et responsablement gérée ou le PVC de nos fournisseurs qui est certifié sans phtalates. Nous nous mobilisons pour réduire notre impact environnemental, et nous mettons en place des mesures pour diminuer notre consommation d'énergie.

Spieth et Kassiope sont conscients de leurs responsabilités environnementales et sociales. Ils s'engagent et supportent plusieurs projets : en donnant une seconde vie aux équipements anciens et en les proposant à des clubs ayant des moyens limités ou en promouvant l'activité sportive notamment chez les jeunes.



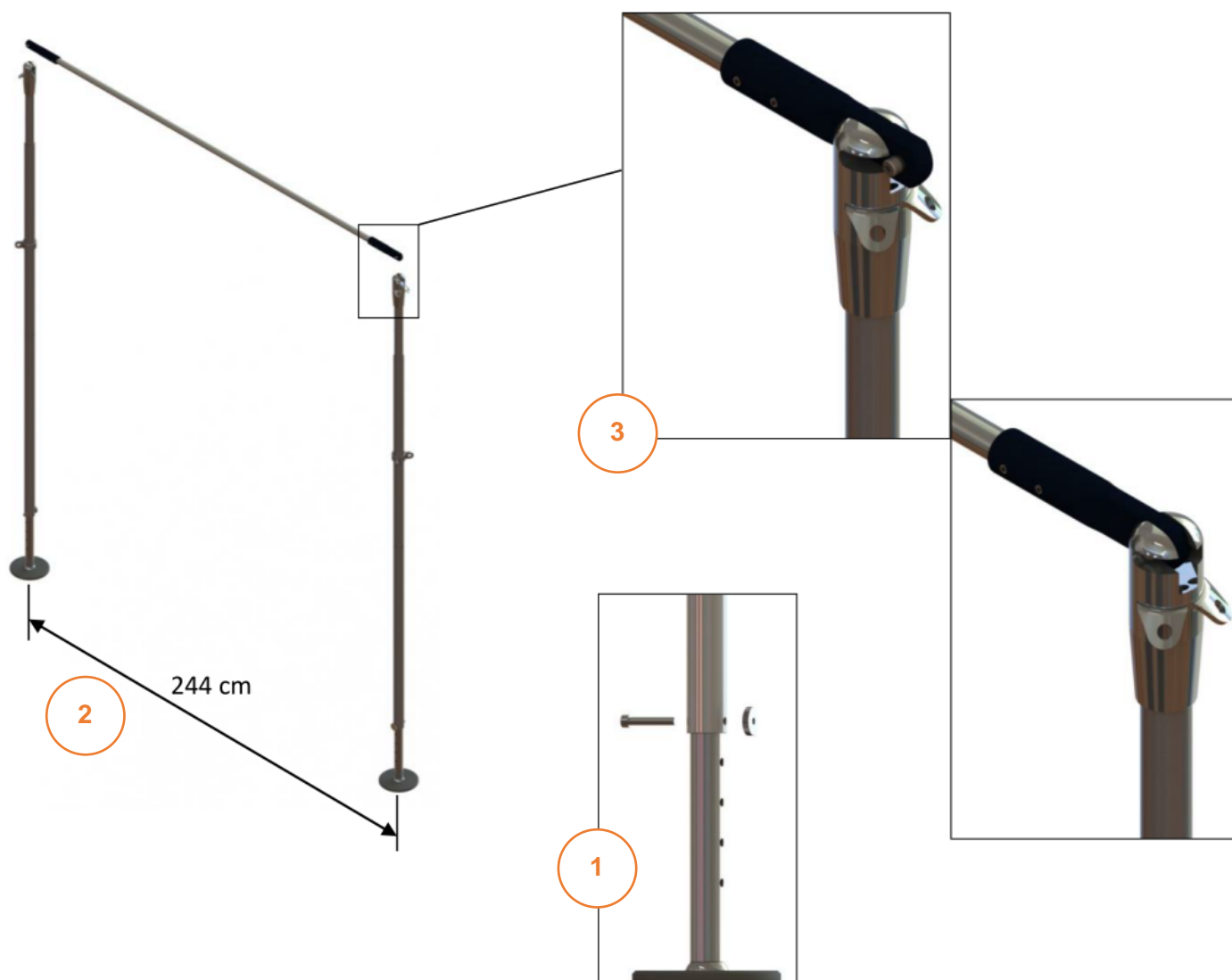
## NORMES TECHNIQUES



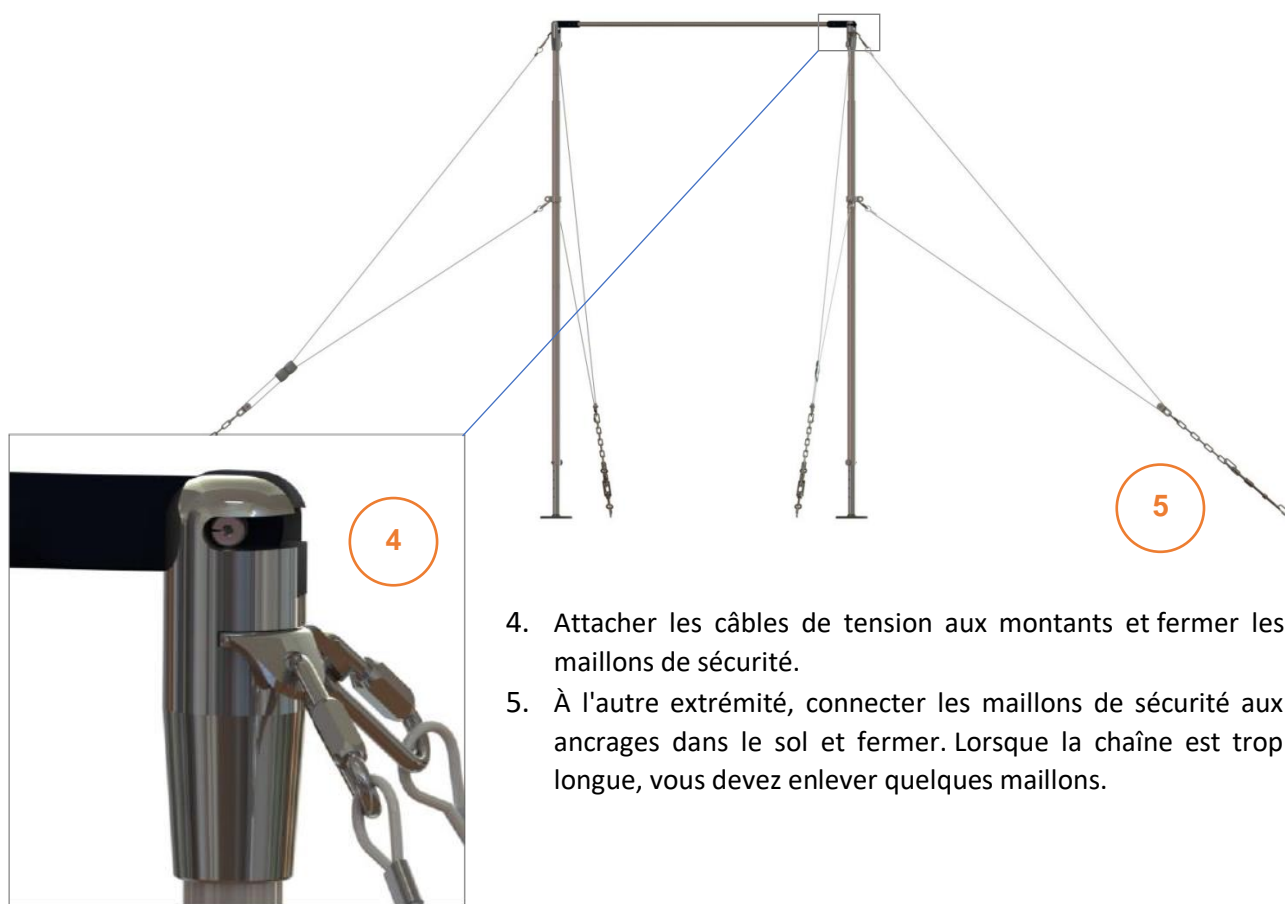
La barre fixe Stuttgart est certifiée F.I.G.

Approuvée par la Fédération Internationale de Gymnastique, elle peut être utilisée lors des compétitions régionales, nationales et internationales.

Cet agrès répond aux exigences de la norme NF EN 913 « Matériel de gymnastique - Exigences générales de sécurité et méthodes d'essai »



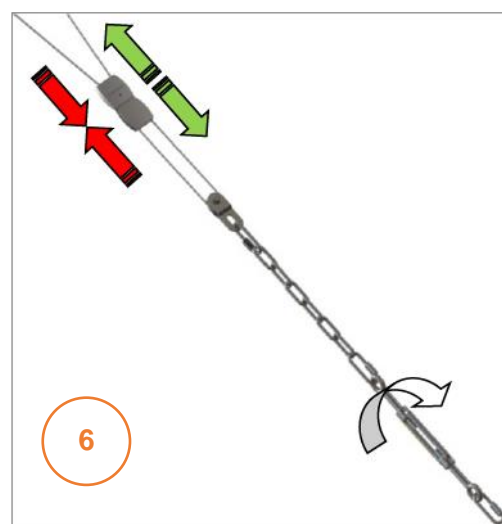
1. Monter le piètement en insérant la coulisse. Régler la hauteur de 265 cm à 310 cm, par 5 cm, avec la vis et l'écrou moleté. La barre horizontale est à la norme F.I.G. (280 cm), lorsque 3 ou 4 trous du tube sont visibles (selon modèle).
2. Placer les deux montants à  $\pm 244$  cm l'un de l'autre.
3. Accrocher le porte-main dans la fente de la chape du montant. Veiller à ce que l'axe du porte-main soit entièrement enfoncé dans la chape du montant.



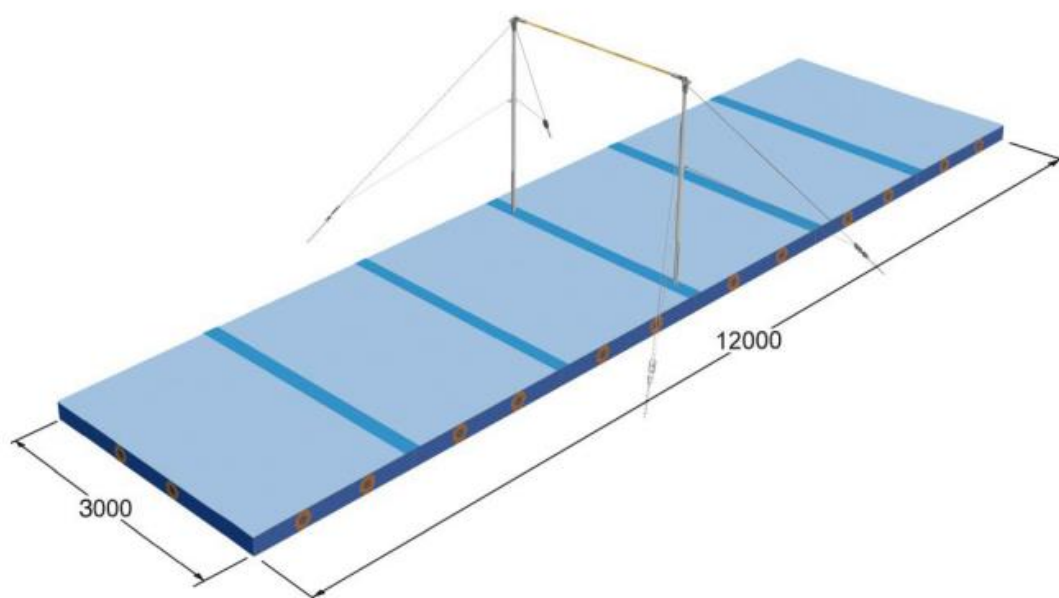
4. Attacher les câbles de tension aux montants et fermer les maillons de sécurité.
5. À l'autre extrémité, connecter les maillons de sécurité aux ancrages dans le sol et fermer. Lorsque la chaîne est trop longue, vous devez enlever quelques maillons.

6. Mettre sous tension les câbles en tournant les cages de chaque tendeur. Vérifier la géométrie de l'agrès (verticalité et symétrie). Un dispositif de réglage latéral vous aidera à ajuster la tension. Pour modifier la tension, séparer les deux parties de ce dispositif (voir flèches du schéma). Monter ou descendre et ramener les deux pièces l'une vers l'autre.

Nota : la câblerie standard est prévue pour des ancrages normalisés 5,50 par 4, pour toutes autres dimensions veuillez-vous rapprocher de notre service technique.



**NORMES F.I.G DE COMPETITION**



Disposition des matelas avec l'espace requis. Les dimensions sont en millimètres.

## MAINTENANCE

Vérification d'usage	Vérification de maintenance
<p>Avant chaque utilisation :</p> <ul style="list-style-type: none"> <li>- Inspection visuelle de tous les organes d'accrochage</li> <li>- Vérification de tous les éléments de serrage</li> <li>- Vérification manuelle de la stabilité de l'agrès</li> <li>- Vérification de la géométrie de l'agrès</li> <li>- Vérification des zones de réception.</li> </ul>	<ul style="list-style-type: none"> <li>- Vérification du système d'ancrage au sol</li> <li>- Vérification des organes d'accrochage et de serrage de l'agrès</li> <li>- Inspection des pièces d'usure</li> <li>- Réglage de la géométrie de l'agrès</li> <li>- Test des réglages dimensionnels</li> <li>- Vérification des zones de réception.</li> </ul>
<ul style="list-style-type: none"> <li>- Ne jamais nettoyer le porte-main avec de l'eau ou un autre liquide qui pourrait le détériorer</li> <li>- Interdiction d'utiliser un abrasif.</li> </ul> <p>En cas de doute sur la fiabilité de l'agrès, nous vous conseillons d'en interdire l'accès systématiquement et d'avertir le service de maintenance.</p>	<p>Nous vous conseillons de faire vérifier et régler votre agrès une fois par an, au minimum, par une société agréée par le fabricant. Dans le cas d'une utilisation soutenue nous vous préconisons une vérification et un réglage de l'agrès deux fois par an.</p>

## GARANTIE

Le matériel désigné ci-dessus est garanti contre tous vices de fabrication pour une durée de 2 ans dans le cadre d'une utilisation normale. Sont exclus de cette garantie, les matériels qui font l'objet d'une mauvaise utilisation, de démontages fréquents ou qui ne sont pas démontés, remontés et entretenus régulièrement, selon la notice constructeur, par des techniciens agréés par le fabricant.

Cette garantie est limitée à la remise en état chez le fabricant ou sur site, à nos frais, dans les délais les plus brefs, de tout matériel constaté défectueux, sans qu'il puisse être demandé aucune indemnité et quelle qu'en soit la raison. Toutes autres garanties explicites ou implicites sont exclues. Sont exclues de la garantie toutes les pièces d'usures.

Les pièces détachées nécessaires à la maintenance éventuelle seront disponibles auprès du fabricant durant une période minimale de 10 ans.